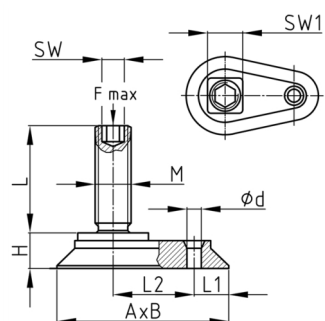


Produktgruppe KFO

Stellschrauben mit ovalem Kunststofffuß aus ABS, angespritztem Vierkant, Innensechskant im Gewindeende und Befestigungsbohrung

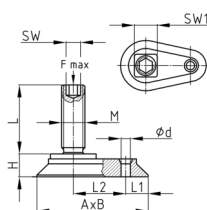


Standardfarben

- schwarz

Material

- Grundkörper: ABS
- Gewinde: Stahl verzinkt



- Die axiale, statische Fußbelastung gilt für eine vollkommen ebene Standfläche.

Bestellnummer	A	B	d	F max.	H	L	L1	L2	M	SW	SW1
	mm	mm	mm	kg	mm	mm	mm	mm		mm	mm
KFO 65x40 / M10x10	65	40	5	550	15	10	15	30	M10	5	19
KFO 65x40 / M10x20	65	40	5	550	15	20	15	30	M10	5	19
KFO 65x40 / M10x25	65	40	5	550	15	25	15	30	M10	5	19
KFO 65x40 / M10x40	65	40	5	550	15	40	15	30	M10	5	19
KFO 65x40 / M10x50	65	40	5	550	15	50	15	30	M10	5	19
KFO 65x40 / M10x60	65	40	5	550	15	60	15	30	M10	5	19