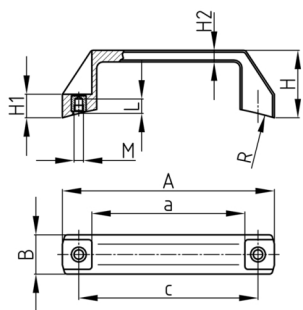


**Produktgruppe** BGE

Bügelgriff aus PA 6 zur Befestigung an gebogene Flächen, mit Gewindebuchse

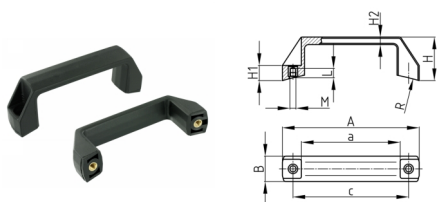


**Standardfarben**

- schwarz

**Material**

- Grundkörper: Polyamid 6 (PA 6)
- Gewinde: Messing



Bestellnummer	A	a	B	c	H	H1	H2	L	M	R
	mm	mm	mm	mm	mm	mm	mm	mm		mm
BGE 112 / M6	133	90	25	112	46	19	8,5	12	M6	400-600
BGE 112 / M8	133	90	25	112	46	19	8,5	12	M8	400-600