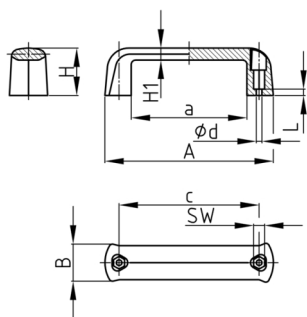


### Produktgruppe BGUD

Bügelgriff aus PA-GF mit Abdeckkappen

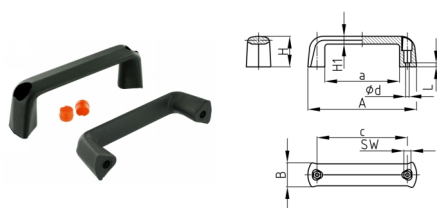


#### Standardfarben

- schwarz

#### Material

- Grundkörper: glasfaserverstärktes Polyamid (PA-GF)
- Deckel: Polypropylen (PP)



Bestellnummer	A	a	B	c	d	H	H1	L	SW
	mm	mm	mm	mm	mm	mm	mm	mm	mm
BGUD 117 / d 6,5	141	94	27	117	6,5	44	9	6,5	10
BGUD 117 / d 8,5	141	94	27	117	8,5	44	9	6,5	13