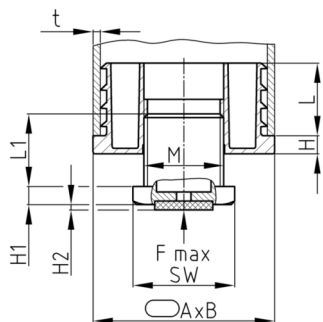


Produktgruppe OVJAF

Justierstopfen aus PA 6 für Flachovalrohre mit einteiligem Außenkörper, gespritztem Gewinde und aufgeschweißter Filzgleitfläche

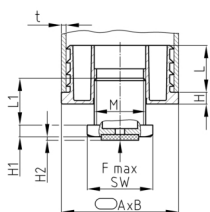


Standardfarben

- schwarz RAL 9005

Material

- Grundkörper: Polyamid 6 (PA 6)
- Gleitfläche: synthetischer Nadelfilz (PEs)



- Das Justieren der FüÙe muss im unbelasteten Zustand erfolgen.
- Die angegebene axiale, statische Belastbarkeit bezieht sich auf eine 10 mm herausgedrehte und vollflächig aufliegende Schraube.
- Die Justierstopfen sind als Lastgleiter nicht geeignet.
- Die Justierstopfen sind nicht für dynamische Belastungen vorgesehen.
- Bitte beachten Sie die Materialhinweise für Polyamid (PA).

Produktvarianten auf Anfrage

- Weitere Größen
- Andere Sonderausführungen

Bestellnummer	A	B	F max.	H	H1	H2	L	L1	M	SW	t
	mm	mm	kg	mm	mm	mm	mm	mm		mm	mm
OVJAF 50x30x1,5-2/M22x25/8k	50	30	300	5	5	3	20	29,5	M22	28	1,5-2