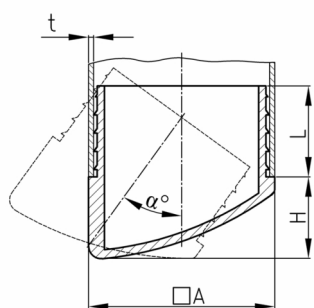


Produktgruppe VGSL/Q

Lamellenstopfen aus PE mit variablem Aufstellwinkel für Vierkantrohre

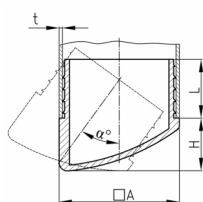


Standardfarben

- schwarz RAL 9005

Material

- Polyethylen (PE)



Produktvarianten auf Anfrage

- Sonderfarben (Farben, Mindestmengen, Rüstkosten, Preiszuschläge)

Bestellnummer	A	H	L	t	α
	mm	mm	mm	mm	°
VGSL 25x25x1-2	25	13	20	1-2	20-36
VGSL 30x30x1-2	30	15	20	1-2	20-36