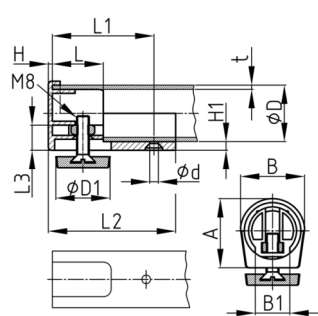


### Produktgruppe ZV

Winkelgleiter aus PA, höhenverstellbar

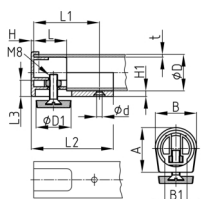


#### Standardfarben

- schwarz

#### Material

- Polyamid (PA)



- Zum Abschluss von Auslegern

| Bestellnummer     | A    | B    | B1   | d   | D  | D1 | H   | H1  | L    | L1   | L2   | L3   | t   |
|-------------------|------|------|------|-----|----|----|-----|-----|------|------|------|------|-----|
|                   | mm   | mm   | mm   | mm  | mm | mm | mm  | mm  | mm   | mm   | mm   | mm   | mm  |
| ZV 28x2 / M8x30   | 37   | 33,5 | 16,6 | 5,3 | 28 | 30 | 2,5 | 5,4 | 25,5 | 48   | 64   | 12,9 | 2   |
| ZV 30x2 / M8x30   | 39   | 33,5 | 19,5 | 5,3 | 30 | 30 | 2,5 | 6   | 27,5 | 53   | 69   | 12,9 | 2   |
| ZV 35x1,5 / M8x30 | 44   | 40,5 | 23,1 | 5,3 | 35 | 35 | 2,5 | 5,3 | 32,5 | 64,5 | 80   | 12,9 | 1,5 |
| ZV 35x2 / M8x30   | 44   | 40,5 | 23,1 | 5,3 | 35 | 35 | 2,5 | 6   | 32,5 | 64,5 | 80,5 | 12,9 | 2   |
| ZV 40x2,5 / M8x30 | 49,2 | 45,7 | 25   | 5,3 | 40 | 40 | 2,5 | 6   | 37,5 | 76   | 92   | 12,9 | 2,5 |