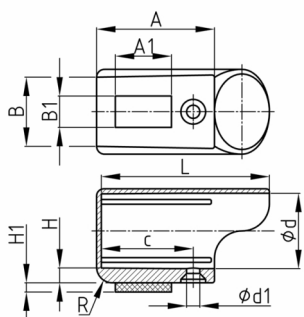


### Produktgruppe RGKLF

Runde Winkelgleitkappen aus PP mit aufgeschweißter Filzgleitfläche zum Abschluss von Auslegern

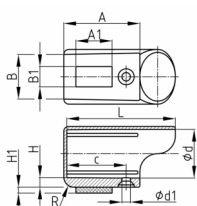


#### Standardfarben

- schwarz

#### Material

- Grundkörper: Polypropylen (PP)
- Gleitfläche: Filz



Bestellnummer	A	A1	B	B1	c	d	d1	H	H1	L
	mm	mm	mm	mm	mm	mm	mm	mm	mm	mm
RGKLF 22	64	30	22	18	48	22	5	5	4	80,5
RGKLF 25	64	30	25	18	48	25	5	5	4	80,5
RGKLF 28	64	30	25	18	48	28	5	5	4	80,5
RGKLF 30	64	38	30	26	48	30	5	5	4	80,5
RGKLF 32	64	38	32	26	48	32	5	5	4	80,5
RGKLF 35	64	38	35	30	48	35	5	5	4	80,5
RGKLF 38	64	38	38	30	48	38	5	5	4	80,5