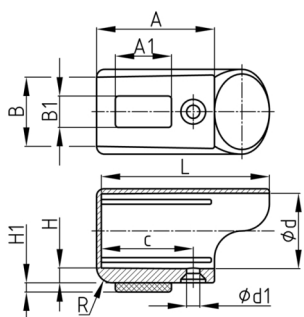


Produktgruppe RGKLK

Runde Winkelgleitkappen aus PP mit aufgeschweißter Kunststoffgleitfläche zum Abschluss von Auslegern

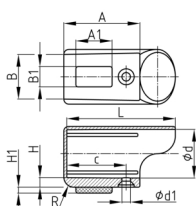


Standardfarben

- schwarz

Material

- Grundkörper: Polypropylen (PP)
- Gleitfläche: Polyethylen (PE)



Bestellnummer	A	A1	B	B1	c	d	d1	H	H1	L
	mm	mm	mm	mm	mm	mm	mm	mm	mm	mm
RGKLK 22	64	30	22	18	48	22	5	5	3	80,5
RGKLK 25	64	30	25	18	48	25	5	5	3	80,5
RGKLK 28	64	30	25	18	48	28	5	5	3	80,5
RGKLK 30	64	38	30	26	48	30	5	5	3	80,5
RGKLK 32	64	38	32	26	48	32	5	5	3	80,5
RGKLK 35	64	38	35	30	48	35	5	5	3	80,5
RGKLK 38	64	38	38	30	48	38	5	5	3	80,5