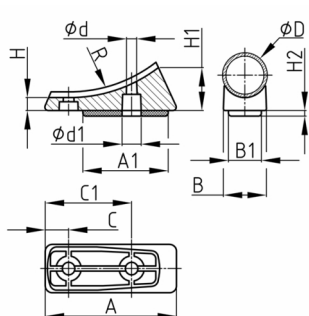


Produktgruppe XGK

Schalengleiter aus PE mit Kunststoffgleitfläche für Freischwinger

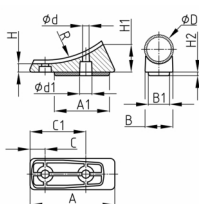


Standardfarben

- schwarz

Material

- Grundkörper: Polyethylen (PE)
- Gleitfläche: Polyethylen (PE) - natur



Bestellnummer	A	A1	B	B1	C	C1	D	d	d1	H	H1	H2	R
	mm	mm	mm	mm	mm	mm	mm	mm	mm	mm	mm	mm	mm
XGK 22/71	71	50	27	21	9,5	52	22	5,9	10	6,5	23,5	3	90
XGK 25/72,5	72,5	50	30	21	9,5	52	25	5,9	10	8,3	28,5	3	80