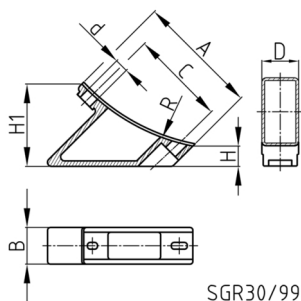


### Produktgruppe SGR

Schalengleiter aus Polyamid für Freischwinger, Kufenstühle und C-Rohr-Tische



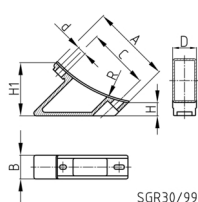
SGR30/99

#### Standardfarben

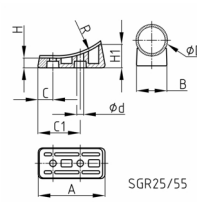
- schwarz RAL 9005

#### Material

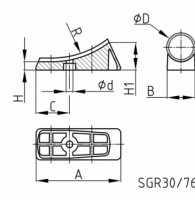
- Polyamid 6 (PA 6)



SGR30/99



SGR25/55



SGR30/76

#### Produktinformationen

- Größe 25/55 und 30/76 für Rundrohr und Größe 30/99 für C-Rohr mit rechteckigem Querschnitt und Breite 30 mm.

#### Produktvarianten auf Anfrage

- Sonderfarben (Farben, Mindestmengen, Rüstkosten, Preiszuschläge)
- Aus Weich-PVC (PVC-P) für Bodenschonung, Geräuschdämpfung und Rutschfestigkeit

Bestellnummer	A	B	C	C1	d	D	H	H1	R
	mm	mm	mm	mm	mm	mm	mm	mm	mm
SGR 25/55	55	25	12	34,5	5,7	25	9	21,5	70
SGR 30/76	76	28,3	29		6,4	30	8	27	85
SGR 30/99	99	30	70		5,4	30	11,5	58	130