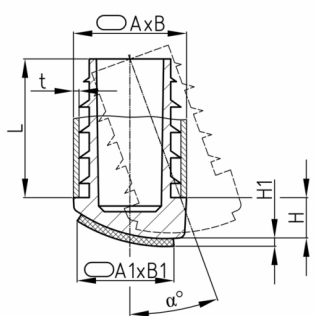


### Produktgruppe OVLSF

Schräge Stapelstuhl-Gleiter aus PE mit Filzgleitfläche und mit variablem Aufstellwinkel für Ovalrohre

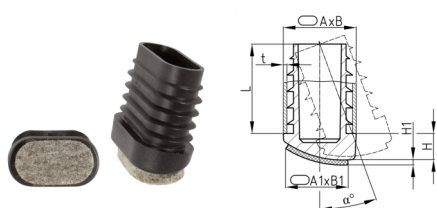


#### Standardfarben

- schwarz

#### Material

- Grundkörper: Polyethylen (PE)
- Gleitfläche: Filz



Bestellnummer	$\alpha$	A	B	A1	B1	H	H1	L	t
	°	mm	mm	mm	mm	mm	mm	mm	mm
OVLSF 30x15x1,5-2	0-20	30	15	26	13	6	3	25	1,5-2
OVLSF 38x20x1,5-2	0-20	38	20	33	17	8	3	25	1,5-2
OVLSF 40x20x1,5-2	0-20	40	20	33	17	8	3	25	1,5-2