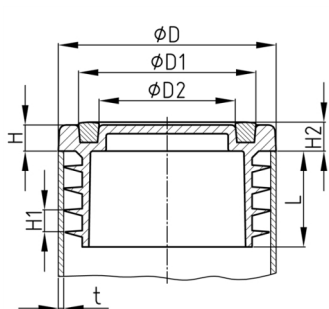


Produktgruppe MGS

Polstermöbelgleiter aus PE mit sehr guter Stoppfunktion für glatte Böden

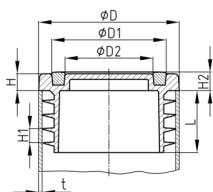


Standardfarben

- schwarz RAL 9005
- signalweiß RAL 9003

Material

- Grundkörper: Polyethylen (PE)
- Ring: elastischer Thermoplast (TPE)



Produktinformationen

- Rutschhemmend durch TPE-V Haftringeinsatz
- Stopfen-Durchmesser kleiner ~32 mm siehe Produktgruppe "GLH2".
- Vorgesehen für den rutschfesten Einsatz auf glatten Böden in: Polstermöbeln, Schreibtischen, Hockern, usw. ... (evtl. Einsparung einer mechanischen Verkettung)

Produktvarianten auf Anfrage

- Weitere Größen
- Sonderfarben (Farben, Mindestmengen, Rüstkosten, Preiszuschläge)
- Ringeinsatz aus TPE-U

Bestellnummer	D	D1	D2	H	H1	H2	L	t
	mm	mm	mm	mm	mm	mm	mm	mm
MGS 50x1,5-2	50	40,5	32	6	5	6,5	21,5	1,5-2