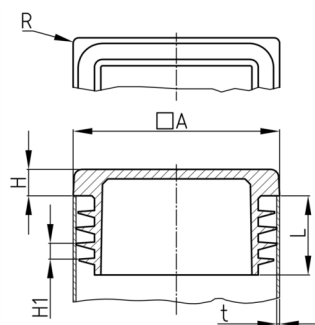


### Produktgruppe VL/Q

Lamellenstopfen aus Polyethylen für Vierkantrohre

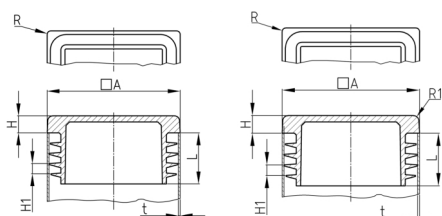
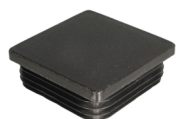


#### Standardfarben

- schwarz RAL 9005
- signalweiß RAL 9003
- verkehrsgrau A RAL 7042

#### Material

- Polyethylen (PE)



#### Produktinformationen

- Lamellenstopfen ohne Angabe der Rohrwandstärke sind in der Regel für Rohrwandstärken von 1,5 - 2 mm geeignet. Bei Bestellung bitte Rohrwandstärke angeben.
- Die Stopfen sind für den Einsatz in Rohren oder gleichwertigen Bohrungen mit freiem Durchgang entsprechend der lichten Nennweite von mindestens Schaftlänge vorgesehen.
- Aus produktionstechnischen Gründen kann ein Restanguss die Schaftlänge überragen.
- Material und Ausführung des Schaftes stellen den Halt gegen Herausfallen und eine ausreichend leichtgängige Montage sicher.
- Für die Verwendung als Gleiter (bedingte Scherfestigkeit) und für eine ausreichend leichtgängige Montage in Rohren größerer Wandstärken empfiehlt sich eine Anfasung des Rohrinnendurchmessers (ca. 0,3 - 0,5 x 60°).
- Je nach Artikel kann die Oberflächenbeschaffenheit zwischen poliert und erodiert variieren.
- Die Lamellen sind geschlossen oder unterbrochen.
- Die Lamellen sind nicht zur Abdichtung gegen Flüssigkeiten geeignet.
- Die Anzahl der Lamellen je Stopfen variiert zwischen 2-4 Lamellen.
- „+“ = abweichende Standardfarben möglich
- Ihre gesuchte Größe / gesuchtes Design ist nicht dabei? - Fragen Sie unser Verkaufsteam!
- In der Regel weisen ungerade, auf 1/10 mm gerundete Rohraußendurchmesser (als Teil der Artikel- oder Bestellnummer) darauf hin, dass diese Größen aus dem Imperial-System stammen oder dort gebräuchlich sind.

#### Produktvarianten auf Anfrage

- Sonderfarben (Farben, Mindestmengen, Rüstkosten, Preiszuschläge)
- Mit ihrem eingravierten Firmenlogo (Werkzeug-, Rüstkosten, Mindestmengen)
- Mit ihrem Tampondruck-Firmenlogo (Einrichtungs-, Druckkosten, Mindestmengen)
- Die meisten Stopfen können auch aus geeigneten, härteren TPE's gefertigt werden (TPE= thermoplastisches Elastomer -> größerer Gebrauchstemperaturbereich, geräuschkämpfend, rutschhemmend).

Bestellnummer	A	H	H1	L	R	R1	t
	mm	mm	mm	mm	mm	mm	mm
VL 12x12x0,5-2	12	4	3	11,5			0,5-2
VL 13x13x0,5-2	13	4	3	11,5			0,5-2
VL 15x15x0,8-2	15	3	3	11,5			0,8-2
VL 16x16x0,8-2	16	5	3	11,5			0,8-2
VL 18x18x0,8-2,5	18	5	3	11,5			0,8-2,5
VL 19,1x19,1x1,2-2,9	19,1	5	3	11,5			1,2-2,9
VL 20x20x0,8-3	20	5	3	11,5			0,8-3



# Walter Bethke GmbH & Co. KG

Technische Kunststoff - und Hybridprodukte

Bestellnummer	A	H	H1	L	R	R1	t
	mm	mm	mm	mm	mm	mm	mm
VL 22x22x0,8-3(3,5)	22	5	3	11,5			1-3,5
VL 25x25x1-3	25	5	3	11,5			1-3
VL 25,4x25,4x1,2-3,2	25,4	5	3	11,5			1,2-3,2
VL 28x28x1-3	28	5	3	11,5			1-3
VL 30x30x1-2,5	30	5	3	11,5			1-2,5
VL 30x30x2,5-5	30	5	3	11,5			2,5-5
VL 32x32x1-3,5	32	5	3	11,5			1-3,5
VL 34x34x1-3	34	5	3	14,5			1-3
VL 35x35x 0,8-3	35	5	3	14,5			0,8-3
VL 35x35x3-5	35	5	3	14,5			3-5
VL 38x38x1-3,5	38	5	3	14,5			1-3,5
VL 40x40x1-3	40	5	3	14,5	2		1-3
VL 40x40x3-5	40	5	3	14,5	2		3-5
VL 45x45x1-3	45	5	3	14,5	2		1-3
VL 45x45x3-5	45	5	3	14,5	2		3-5
VL 48x48x2,5-4,5	48	5	3	14,5	2		2,5-4,5
VL 50x50x0,8-3	50	5	3	14,5	2,5		0,8-2,5
+ VL 50x50x2,6-4	50	6,5	6,5	24,5	2,5		2,6-4
VL 50x50x3-5	50	5	3	14,5	2,5		3-5
VL 50,8x50,8x1,2-3,2	50,8	5	3	14,5	2,5		1,2-3,2
VL 52x52x1,5-3,5	52	5	3	14,5	2,5		1,5-3,5
VL 55x55x2-4	55	5	3	14,5	2,5		2-4
VL 60x60x1,5-4	60	5	4,5	21	6		1,5-4
+ VL 60x60x2,6-4	60	6,5	6	17,5	5		2,6-4
VL 60x60x4-6	60	5	3	21	6		4-6
VL 65x65x2-4,5	65	5	3	21	6		2-4,5
VL 65x65x4-6,5 R12	65	5	4,5	21	12		4-6,5
+ VL 70x70x2-4	70	5	4	18,7	4		2-4
VL 70x70x2-4,5	70	5	5	18,7	6		2-4,5
+ VL 70x70x3,6-5	70	8	6	20	6		3,6-5
VL 75x75x2-4,5	75	6	4,5	21	6		2-4,5
VL 75x75x4-6,5 R12	75	6	4,5	21	12		4-6,5
VL 76,2x76,2x2,5-5	76,2	6	4,5	21	6		2,5-5
VL 80x80x2-4,5	80	6	4,5	21	6		2-4,5
VL 80x80x4-7	80	6	4,5	21	6		4-7
+ VL 80x80x2,9-5	80	8	4	24	5		2,9-5
VL 88,9x88,9x2-4	88,9	6	5	21	6		2-4
VL 90x90x3-5	90	6	4,5	21	6		3-5
VL 90x90x4,5-7x R12	90	6	4,5	21	12		4,5-7
VL 95x95x3,5-5,5	95	6	4	21	6		3,5-5,5
+ VL 100x100x1-4	100	7	7	24	7,5		1-4
+ VL 100x100x5-8	100	7	8,5	24	7,5		5-8
VL 101,6x101,6x2,5-5,5	101,6	6	5	24	6		2,5-5,5
VL110 x 110 x 2-3,5 R1	110	6	4,5	24,5	1	6	2-3,5
VL 110x110x3-5	110	6	4,5	24,5	6		3-5
VL 114,3x114,3x2,5-5,5	114,3	6	5	24	6		2,5-5,5
+ VL 120x120x2,5-5	120	5		25	7,5		2,5-5



# Walter Bethke GmbH & Co. KG

Technische Kunststoff - und Hybridprodukte

Bestellnummer	A	H	H1	L	R	R1	t
	mm	mm	mm	mm	mm	mm	mm
VL 125x125x3-6	125	6	4,5	24,5	6		3-6
VL 140x140x4-7	140	6	6	35	12		4-7
+ VL 150x150x5-8	150	7	8	27	12		5-8
+ VL 150x150x10-12,5	150	7	8	27	12		10-12,5
+ VL 160 x 160 x 3-6	160	6	6	35	12		3-6
+ VL 180 x 180 x 3-6	180	6	6	35	12		3-6
+ VL 200 x 200 x 3-7	200	6	6	35	12		3-7