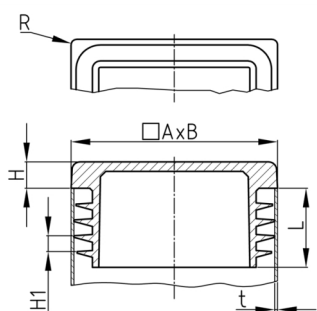


### Produktgruppe VL/R

Lamellenstopfen aus Polyethylen für Rechteckrohre

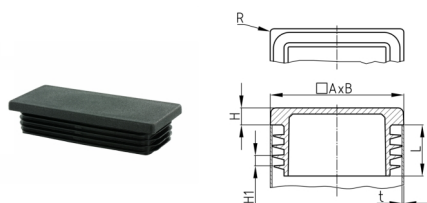


#### Standardfarben

- schwarz RAL 9005
- signalweiß RAL 9003
- verkehrsgrau A RAL 7042

#### Material

- Polyethylen (PE)



#### Produktinformationen

- Die Lamellen sind geschlossen oder unterbrochen.
- Lamellenstopfen ohne Angabe der Rohrwandstärke sind in der Regel für Rohrwandstärken von 1,5 - 2 mm geeignet. Bei Bestellung bitte Rohrwandstärke angeben.
- Die Stopfen sind für den Einsatz in Rohren oder gleichwertigen Bohrungen mit freiem Durchgang entsprechend der lichten Nennweite von mindestens Schaftlänge vorgesehen.
- Aus produktionstechnischen Gründen kann ein Restanguss die Schaftlänge überragen.
- Material und Ausführung des Schaftes stellen den Halt gegen Herausfallen und eine ausreichend leichtgängige Montage sicher.
- Für die Verwendung als Gleiter (bedingte Scherfestigkeit) und für eine ausreichend leichtgängige Montage in Rohren größerer Wandstärken empfiehlt sich eine Anfasung des Rohrinneendurchmessers (ca. 0,3 - 0,5 x 60°).
- Je nach Artikel kann die Oberflächenbeschaffenheit zwischen poliert und erodiert variieren.
- Die Lamellen sind nicht zur Abdichtung gegen Flüssigkeiten geeignet.
- Die Anzahl der Lamellen je Stopfen variiert zwischen 2-4 Lamellen.
- \* = der Artikel weist aufgrund des Materialverhaltens und der Geometrie einen Längsverzug auf - gut geeignet für Gleiter und Fußstopfen. Alternative für den Einsatz als Abdeckstopfen siehe Gruppe "VSFL".
- „+“ = abweichende Standardfarben möglich
- Ihre gesuchte Größe / gesuchtes Design ist nicht dabei? - Fragen Sie unser Verkaufsteam!
- In der Regel weisen ungerade, auf 1/10 mm gerundete Rohraußendurchmesser (als Teil der Artikel- oder Bestellnummer) darauf hin, dass diese Größen aus dem Imperial-System stammen oder dort gebräuchlich sind.

#### Produktvarianten auf Anfrage

- Sonderfarben (Farben, Mindestmengen, Rüstkosten, Preiszuschläge)
- Mit ihrem eingravierten Firmenlogo (Werkzeug-, Rüstkosten, Mindestmengen)
- Mit ihrem Tampondruck-Firmenlogo (Einrichtungs-, Druckkosten, Mindestmengen)
- Die meisten Stopfen können auch aus geeigneten, härteren TPE's gefertigt werden (TPE= thermoplastisches Elastomer -> größerer Gebrauchstemperaturbereich, geräuschkämpfend, rutschhemmend).

Bestellnummer	A	B	H	H1	L	R	t
	mm	mm	mm	mm	mm	mm	mm
VL 20x10x0,8-2	20	10	3	3	11,5		0,8-2
VL 20x15x1-2	20	15	5	3	11,5		1-2
VL 20x16x0,8-2,5	20	16	5	3	11,5		0,8-2,5
VL 25x10x0,8-2	25	10	3	3	11,5		0,8-2
VL 25x15x0,8-2,5	25	15	5	3	11,5		0,8-2,5
VL 25x20x1-3	25	20	5	3	11,5		1-3



# Walter Bethke GmbH & Co. KG

Technische Kunststoff - und Hybridprodukte

Bestellnummer	A	B	H	H1	L	R	t
	mm	mm	mm	mm	mm	mm	mm
VL 30x10x0,8-2	30	10	3	3	11,5		0,8-2
VL 30x15x0,8-2,5	30	15	5	3	11,5		0,8-2,5
VL 30x20x1-3	30	20	5	3	11,5		1-3
VL 30x25x0,8-3	30	25	5	3	11,5		0,8-3
+ VL 30x25x1,5	30	25	5	3,5	13,5		1,5
VL 35x10x0,8-2	35	10	3,5	3	11,5		0,8-2
VL 35x15x1-3	35	15	5	3	11,5		1-3
VL 35x20x0,8-3	35	20	5	3	11,5		0,8-3
VL 35x25x0,8-3	35	25	5	3	11,5		0,8-3
VL 38,1x19,1x0,8-2	38,1	19,1	5	3	11,5		0,8-2
VL 38,1x25,4x0,8-3	38,1	25,4	5	3	11,5		0,8-3
+ VL 40x10x1,5-2	40	10	5	3	11		1,5-2
+ VL 40x15x1-2	40	15	5	3	11,7		1-2
VL 40x20x0,8-3	40	20	5	3	11,5	1,5	0,8-3
+ VL 40x20x3	40	20	5	3,5	13	2	3
VL 40x25x1-3,5	40	25	5	3	11,5	1,5	1-3,5
VL 40x25x3-5	40	25	5	3	11,5	1,5	3-5
VL 40x30x1-3	40	30	5	3	11,5	2	1-3
VL 40x30x3-5	40	30	5	3	11,5	2	3-5
VL 40x35x1-3	40	35	5	3	11,5	2	1-3
+ VL 45x15x1-2	45	15	5	3	11	2	1-2
VL 45x20x1-3	45	20	5	3	11,5	3	1-3
VL 45x25x0,8-3	45	25	5	3	11,5	2	0,8-3
VL 45x25x3-5	45	25	5	3	11,5	2	3-5
VL 45x30x0,8-3	45	30	5	3	11,5	1,5	0,8-3
VL 45x30x3-5	45	30	5	3	11,5	1,5	3-5
VL 45x35x1-3,5	45	35	5	3	11,5	2	1-3,5
VL 50x10x0,8-2	50	10	3,5	3	11,5	2,5	0,8-2
VL 50x20x0,8-3	50	20	5	3	14,5	1,5	0,8-3
VL 50x25x0,8-3	50	25	5	3	14,5	2	0,8-3
VL 50x25x3-4,5	50	25	5	3	14,5	2	3-4,5
VL 50x30x1-3	50	30	5	3	14,5	2	1-3
+ VL 50x30x3	50	30	5	4	14	3	3
VL 50x30x3-5	50	30	5	3	14,5	2	3-5
VL 50x34x1-3,5	50	34	5	3	14,5	2	1-3,5
VL 50x35x1-3,5	50	35	5	3	14,5	2	1-3,5
VL 50x40x0,8-3	50	40	5	3	14,5	2,5	0,8-3
+ VL 50x40x1,5-3	50	40	5	3,5	15	2,5	1,5-3
+ VL 50x40x3-4	50	40	5	3,5	12,6	5	3-4
VL 50,8x25,4x1-3	50,8	25,4	5	3	14,5	2	1-3
VL 50,8x38,1x1-3	50,8	38,1	5	3	14,5	2	1-3
VL 55x34x1,5-4	55	34	5	3	14,5	2	1,5-4
VL 55x40x1,5-4	55	40	5	3	14,5	2	1,5-4
VL 60x15x1-2	60	15	5	3	14,5	2,5	1-2
VL 60x20x1-3	60	20	5	3	14,5	2,5	1-3
VL 60x25x0,8-3	60	25	5	3	14,5	2	0,8-3
VL 60x30x1-3	60	30	5	3	14,5	2	1-3



# Walter Bethke GmbH & Co. KG

Technische Kunststoff - und Hybridprodukte

Bestellnummer	A	B	H	H1	L	R	t
	mm	mm	mm	mm	mm	mm	mm
VL 60x30x3-5	60	30	5	3	14,5	2	3-5
VL 60x33x1,5-3,5	60	33	5	3	14,5	2,5	1,5-3,5
VL 60x35x1,5-3,5	60	35	5	3	14,5	2,5	1,5-3,5
VL 60x40x1-3	60	40	5	3	14,5	2,5	1-3
VL 60x40x3-5	60	40	5	3	14,5	2,5	3-5
+ VL 60x40x4-5	60	40	5	4	14	3	4-5
VL 60x45x1,5-4	60	45	5	3	14,5	2,5	1,5-4
VL 60x50x1,5-3,5	60	50	5	3	14,5	2,5	1,5-3,5
VL 63,5x25,4x1-3	63,5	25,4	5	3	14,5	2,5	1-3
VL 65x35x1-3 (65,1x34,9)	65	35	5	3	14,5	2,5	1-3
+ VL 70x20x1-2	70	20	5	5	18,8	3	1-2
+ VL 70x25x1-2	70	25	5	4	17	3	1-2
+ VL 70x30x1-2	70	30	5,7	5	17,7	2,5	1-2
VL 70x30x1-3	70	30	5	3	14,5	2,5	1-3
VL 70x35x1,5-3,5	70	35	5	3	14,5	2,5	1,5-3,5
VL 70x40x1-3	70	40	5	3	14,5	2,5	1-3
+ VL 70x40x1-2	70	40	5	4,5	17,1	2,5	1-2
+ VL 70x40x4	70	40	5,5	4,5	17,5	4	4
VL 70x50x2-4	70	50	5	3	14,5	2,5	2-4
VL 75x25x1-2,5	75	25	5	3	14,5	2,5	1-2,5
VL 75x50x0,8-2,5	75	50	5	3	14,5	4,5	0,8-2,5
VL 75x50x2,5-4,5	75	50	5	3	14,5	4,5	2,5-4,5
VL 76,2x25,4x1,5-3,5	76,2	25,4	5	3	14,5	2,5	1,5-3,5
VL 76,2x38,1x1,2-3,5	76,2	38,1	5	3	14,5	2,5	1,2-3,5
VL 76,2x50,8x1,5-3	76,2	50,8	5	3	14,5	4,5	1,5-3
VL 76,2x50,8x3-5	76,2	50,8	5	3	14,5	4,5	3-5
+ VL 80x20x1-2	80	20	6	5	17,6	2,5	1-2
VL 80x25x1-3 *	80	25	5	3	14,5	2,5	1-3
VL 80x30x1-2,5 *	80	30	5	3	14,5	2,5	1-2,5
VL 80x30x2,5-4,5 *	80	30	5	3	14,5	2,5	2,5-4,5
VL 80x40x1-3	80	40	5	3	14,5	2,5	1-3
VL 80x40x3-5	80	40	5	3	14,5	2,5	3-5
+ VL 80x40x3,2-4	80	40	6,5	5	19,5	4	3,2-4
VL 80x45x1,5-3,5	80	45	5	3	14,5	2,5	1,5-3,5
VL 80x50x1,5-3,5	80	50	5	4,5	21,5	4	1,5-3,5
+ VL 80x50x2-4	80	50	5	4,5	24,5	4	2-4
VL 80x60x1,5-4,5	80	60	5	3	24	6	1,5-4,5
VL 80x60x4-6	80	60	5	3	24	6	4-6
+ VL 80x60x5	80	60	5	4,5	18,5	7,5	5
VL 90x40x2-4 *	90	40	5	3	14,5	2,5	2-4
+ VL 90x45x2-4	90	45	5	3	14,5	2,5	2-4
VL 90x50x2-4,5	90	50	5	4,5	21,5	6	2-4,5
VL 90x70x3-5,5	90	70	6	4,5	21,5	6	3-5,5
VL 100x20x1,5-3 *	100	20	5	3	14,5	2	1,5-3
VL 100x25x1,5-3 *	100	25	5	3	14,5	2,5	1,5-3
VL 100x30x1,5-3,5 *	100	30	5	3	14,5	2	1,5-3,5
VL 100x40x1,5-3,5 *	100	40	5	3	14,5	2	1,5-3,5



# Walter Bethke GmbH & Co. KG

Technische Kunststoff - und Hybridprodukte

Bestellnummer	A	B	H	H1	L	R	t
	mm	mm	mm	mm	mm	mm	mm
+ VL 100x50x2-3	100	50	5	5	24	4	2-3
VL 100x50x1,5-4,5	100	50	5	4,5	24	6	1,5-4,5
+ VL 100x50x3,2-5	100	50	6	8	25	5	3,2-5
VL 100x60x2,5-4,5	100	60	6	4	24,5	6	2,5-4,5
VL 100x80x3-5,5	100	80	6	4,5	24	6	3-5,5
+ VL 100x80x4-6	100	80	6,5	7	18,5	4	4-6
VL 110x30x2-4 *	110	30	5	3	14,5	2	2-4
VL 110x60x3,5-5,5	110	60	6	4,5	24	6	3,5-5,5
VL 110x70x3-5	110	70	6	4,5	24	6	3-5
VL 120x30x1-2,5 *	120	30	5	3	14,5	2,5	1-2,5
+ VL 120x40x1,5-2	120	40	5	4	16	3	1,5-2
VL 120x40x3-5 *	120	40	6	4,5	21,5	7,5	3-5
VL 120x50x3-5,5	120	50	6	4,5	21,5	7,5	3-5,5
VL 120x60x1,5-4	120	60	5	5	24,5	7,5	1,5-4
+ VL 120x60x4	120	60	5	5	18	10	4
+ VL 120x60x5	120	60	5	5	18	9	5
VL 120x80x2-5,5	120	80	6	5	24,5	8	2-5,5
+ VL 120x80x5-8	120	80	7	8	25	8	5-8
VL 120x100x3,5-6	120	100	6	4,5	24	6	3,5-6
VL 125x75x2-5	125	75	6	4,5	24,5	6	2-5
VL 140x40x2-4,5 *	140	40	6	5	21,5	4	2-4,5
VL 140x50x2-5	140	50	6	4,5	21,5	3	2-5
VL 140x60x2-4,5	140	60	6	4,5	24,5	8	2-4,5
VL 140x70x2,5-5,5	140	70	6	5	24,5	12	2,5-5,5
VL 140x70x4-6,5	140	70	6	5	24,5	12	4-6,5
VL 140x80x2-4,5	140	80	5	4,5	24,5	12	2-4,5
VL 140x100x3-6	140	100	6	5	24,5	8	3-6
VL 150x30x1,5-3 *	150	30	6	5	21,5	3	1,5-3
VL 150x40x2-4,5 *	150	40	6	5	21,5	6	2-4,5
+ VL 150x50x2-4	150	50	6	8	28	6	2-4
VL 150x50x4-7	150	50	6	4,5	21,5	4	4-7
VL 150x60x2,5-5	150	60	6	5	21,5	8	2,5-5
VL 150x75x2,5-5,5	150	75	6	5	21,5	8	2,5-5,5
VL 150x75x5,5-8,5	150	75	6	5	21,5	8	5,5-8,5
VL 150x100x1,5-4,5	150	100	6	5	24,5	8	1,5-4,5
VL 150x100x3-5,5	150	100	7	7	27,5	8	3-5,5
VL 152,4x50,8x3-6	152,4	50,8	6	5	21,5	4	3-6
VL 160x50x2,5-5,5	160	50	6	5	21,5	8	2,5-5,5
VL 160x60x2,5-5	160	60	6	5	21,5	8	2,5-5
VL 160x80x3-5,5	160	80	6	5	24,5	12	3-5,5
+ VL 200x 100x 3-6	200	100	5	5	30,5	10	3-6
+ VL 200x120x6,3-9	200	120	6	5,5	30,5	12	6,3-9