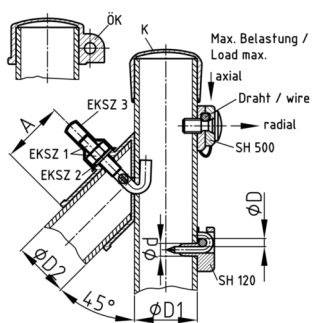


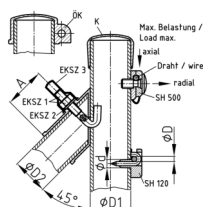
Produktgruppe EKSZ

Zubehör für Schrägstützkappen



Material

- Schutzkappe: Weich-PVC (PVC-P)
- Scheibe: Polyamid (PA)
- Mutter: Stahl verzinkt
- Schraube: Stahl verzinkt



Produktinformationen

- EKSZ1 = M8 Hakenschraube mit Mutter, verzinkt
- EKSZ2 = Unterlegscheibe aus Polyamid
- EKSZ3 = Korrosionsschutzkappe aus PVC

Bestellnummer

EKSZ 1

EKSZ 2

EKSZ 3