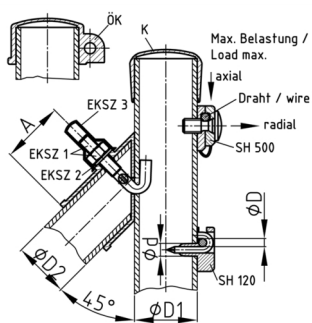


Produktgruppe SH 120

Spanndrahthalter aus PA-GF mit Edelstahl-Hakennagel

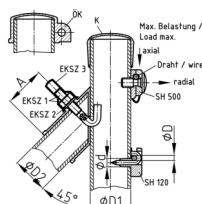


Standardfarben

- schwarz RAL 9005
- verkehrsgrau A RAL 7042
- moosgrün RAL 6005

Material

- Grundkörper: glasfaserverstärktes Polyamid (PA-GF)
- Nagel: Edelstahl



- Der Vorteil der Drahthalter liegt darin, dass die Teile vor dem Aufstellen des Zaunes vormontiert werden können und auf der Baustelle der eingelegte Spanndraht durch einen einfachen Hammerschlag unlösbar befestigt wird.
- Es ist von Vorteil, wenn beim Bohren der Aufnahmebohrungen die Schutzbeschichtung durch eine Bohrhülse gegen das Rohr gedrückt wird, damit sich kein Spalt zwischen Rohr und Beschichtung bilden kann (Rostgefahr).
- Die angegebenen Belastungswerte gelten für Rohrpfahlbohrungen mit $\varnothing 8 - 8,1$ mm bei Pfahlwandstärken bis ca. 2,5 mm und verstehen sich als Maximalwerte ohne Sicherheitszuschlag - Voraussetzung ist ein schadensfreier Einbau bzw. Vormontage oberhalb von ca. 5° C (Frostbruchgefahr).
- Bei den angegebenen Werten wird der Spanndrahthalter nur so weit aus der Rohrpfosten herausgezogen, dass die Funktion nach der Entlastung erhalten bleibt.
- Die radialen und axialen Belastungswerte sind alternativ zu verstehen. Eine kombinierte Belastung mit maximalen Einzelwerten ist unzulässig.
- Bei der Montage dürfen die Drahthalter nicht schräg eingeschlagen oder gekippt werden. Sie müssen bis zur Montage bzw. Vormontage in der Originalverpackung verbleiben, so dass die Montagefeuchte der Drahthalter von mindestens 1,5 % eingehalten wird.
- Die Spanndrahthalter sind nur für fachgerecht montierte Zäune nach den gültigen Normen oder dem Stand der Technik geeignet.
- Bei stark beanspruchten Maschendrahten (Schnee, Strauchwerk, ggf. mit Winddruck) sollte der Typ SH 500 verwendet werden.

Produktvarianten auf Anfrage

- Sonderfarben (Farben, Mindestmengen, Rüstkosten, Preiszuschläge)
- Mit ihrem eingravierten Firmenlogo (Werkzeug-, Rüstkosten, Mindestmengen)

Bestellnummer	d	D	max. axiale Belastung	max. radiale Belastung
	mm	mm	kg	kg
SH 120-4 (100 Pack)	8	4	130	90
SH 120-5 (100 Pack)	8	5	130	90