

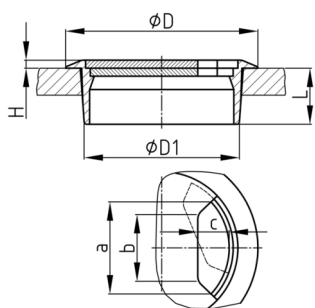


Walter Bethke GmbH & Co. KG

Technische Kunststoff - und Hybridprodukte

Produktgruppe PCS

Runde Kabeldurchführungen aus schlagfestem Polystyrol für Tische

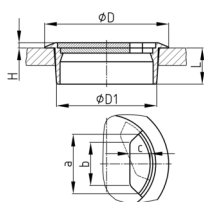


Standardfarben

- schwarz

Material

- PS schlagfest (SB)



Bestellnummer	a	b	c	D	D1	H	L
	mm	mm	mm	mm	mm	mm	mm
PCS 72/60	34	24	12	72	60	3	21
PCS 91/80	42,5	30	15	91	80	3,5	21