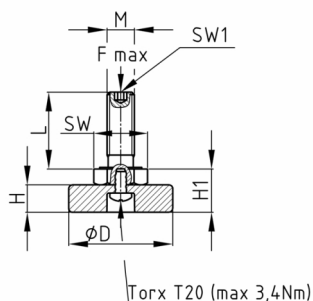


Produktgruppe JPR ISK

Justierfüße mit Sechskant-Stellschraube und Innensechskant im Gewindeende, Fuß drehbar

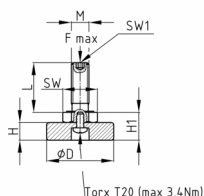


Standardfarben

- schwarz RAL 9005

Material

- Schraube: DIN 558-4.6-A2F (verzinkt)
- Fuß 20/25mm: Polyamid (PA)
- Fuß 30/40mm: Polypropylen (PP)



Produktinformationen

- Das Justieren der Füße muss unbelastet erfolgen.
- Die Justierfüße sind als Lastleiter nicht geeignet.
- Die Belastbarkeit der Schraube (Knicklänge!) kann geringer sein als in der Tabelle angegeben.
- Als Montagehilfe Torx T20 im Teller (max. Drehmoment 3,4 Nm)
- Die Eignung für die automatisierte Montage wird durch den Kunden geprüft. Bei Standardlieferungen wird die Eignung für eine automatisierte Montage nicht garantiert (Drehmomentbereich, Gewindetoleranz etc.).

Produktvarianten auf Anfrage

- Weitere Schraubenabmessungen
- Kunststoffteller in Sonderfarben nach RAL-System

D	F max.	H	H1	M	SW	SW1	20	30	40	50	60	70	80	90	100	120
mm	kg	mm	mm		mm	mm	mm	mm	mm	mm	mm	mm	mm	mm	mm	mm
20	400	10	16	M8	13	4	x	x	x	x	x	x	x	x	x	
20	550	10	16,5	M10	17	5	x	x	x	x	x	x	x	x	x	
25	400	10	16	M8	13	4	x	x	x	x	x	x	x	x	x	
25	550	10	16,5	M10	17	5	x	x	x	x	x	x	x	x	x	
30	400	10	16	M8	13	4	x	x	x	x	x	x	x	x	x	x
30	550	10	16,5	M10	17	5	x	x	x	x	x	x	x	x	x	
40	400	10	16	M8	13	4	x	x	x	x	x	x	x	x	x	
40	550	10	16,5	M10	17	5	x	x	x	x	x	x	x	x	x	

Bestellbeispiel

- Gruppe + D + Typ + M + Gewindelänge ---> JPR ISK 30 M10x 60