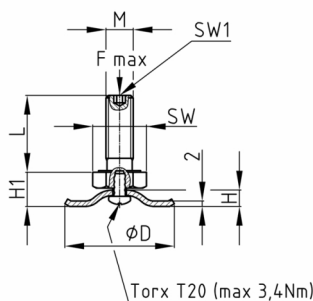


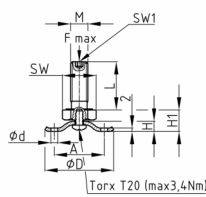
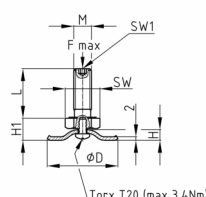
Produktgruppe JTM ISK

Justierfüße aus verzinktem Stahl mit Sechskant-Stellschraube und Innensechskant im Gewindeende, Fuß drehbar



Material

- Schraube: DIN 558-4.6-A2F (verzinkt)
- Fuß: Stahl verzinkt



Produktinformationen

- B = mit Befestigungsbohrungen
- Das Justieren der Füße muss unbelastet erfolgen.
- Die Justierfüße sind als Lastgleiter nicht geeignet.
- Die Belastbarkeit der Schraube (Knicklänge!) kann geringer sein als in der Tabelle angegeben.
- B = mit Befestigungsbohrungen
- Als Montagehilfe Torx T20 im Teller (max. Drehmoment 3,4 Nm)
- Die Eignung für die automatisierte Montage wird durch den Kunden geprüft. Bei Standardlieferungen wird die Eignung für eine automatisierte Montage nicht garantiert (Drehmomentbereich, Gewindetoleranz etc.).

Produktvarianten auf Anfrage

- Weitere Schraubenabmessungen
- Metallteller aus Edelstahl

D	F max.	A	d	H	H1	M	SW	SW1	20	30	40	50	60	70	80	90	100
mm	kg	mm	mm	mm	mm		mm	mm	mm	mm	mm	mm	mm	mm	mm	mm	mm
30	650			6	11,5	M8	13	4	x	x	x	x	x	x	x	x	x
30	650			6	12,5	M10	17	5	x	x	x	x	x	x	x	x	x
40	650			6	11,5	M8	13	4	x	x	x	x	x	x	x	x	x
40	650			6	12,5	M10	17	5	x	x	x	x	x	x	x	x	x
40	650	29	4	6	11,5	M8	13	4	x	x	x	x	x	x	x	x	x
40	650	29	4	6	12,5	M10	17	5	x	x	x	x	x	x	x	x	x
50	650			6	11,5	M8	13	4	x	x	x	x	x	x	x	x	x
50	650			6	12,5	M10	17	5	x	x	x	x	x	x	x	x	x
50	650	36	5	6	11,5	M8	13	4	x	x	x	x	x	x	x	x	x
50	650	36	5	6	12,5	M10	17	5	x	x	x	x	x	x	x	x	x

Bestellbeispiel

- Gruppe + D + M + Gewindelänge ---> JTM ISK 40 M10x 60