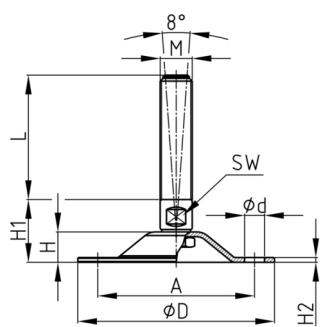


Produktgruppe MFDC

Formgestanzte Maschinenfüße mit Kataphorese-Tauchlackierung und Befestigungsbohrungen

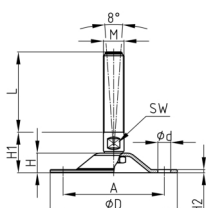


Standardfarben

- schwarz

Material

- Gewinde: Stahl verzinkt
- Fuß: Stahl mit Kataphorese-Tauchlackierung



Produktinformationen

- Der Maschinenfuß ist mit einer kathodischen Tauchlackierung versehen. Sie bietet eine höhere Beständigkeit gegen Chemikalien und Lösungsmittel als galvanisierte Oberflächen. Besonders geeignet für den Einsatz mit Salzlösungen.
- Der Maschinenfuß kann Bodenunebenheiten bis zu 8° ausgleichen.
- Der Maschinenfuß bietet die Möglichkeit, den Fuß mit Ihrem Firmenlogo zu personalisieren.
- Die Belastbarkeit der Schraube (Knicklänge!) kann geringer sein als in der Tabelle angegeben.
- Palettiermaschinen, Holzbearbeitungsmaschinen, allgemein in Produktionsmaschinen

Produktvarianten auf Anfrage

- Lieferung mit zusätzlicher Stahlmutter möglich.

Bestellnummer	A	D	d	F max.	H	H1	H2	L	M	SW
	mm	mm	mm	kg	mm	mm	mm	mm	mm	mm
MFDC 124 / M16x100	98	124	12,5	2000	20,5	34	4	100	M16	17
MFDC 124 / M16x150	98	124	12,5	2000	20,5	34	4	150	M16	17
MFDC 124 / M16x175	98	124	12,5	2000	20,5	34	4	175	M16	17
MFDC 124 / M20x100	98	124	12,5	2500	20,5	34	4	100	M20	17
MFDC 124 / M20x150	98	124	12,5	2500	20,5	34	4	150	M20	17
MFDC 124 / M20x175	98	124	12,5	2500	20,5	34	4	175	M20	17
MFDC 124 / M20x200	98	124	12,5	2500	20,5	34	4	200	M20	17
MFDC 124 / M24x100	98	124	12,5	3000	20,5	34	4	100	M24	20
MFDC 124 / M24x150	98	124	12,5	3000	20,5	34	4	150	M24	20
MFDC 124 / M24x200	98	124	12,5	3000	20,5	34	4	200	M24	20
MFDC 124 / M30x150	98	124	12,5	3500	20,5	34	4	150	M30	26
MFDC 124 / M30x200	98	124	12,5	3500	20,5	34	4	200	M30	26
MFDC 124 / M30x250	98	124	12,5	3500	20,5	34	4	250	M30	26

Bestellbeispiel

- Gruppe + D + M + Gewindelänge ---> MFDC 124 M16x 100