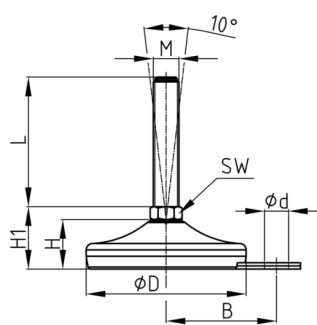


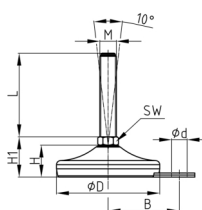
Produktgruppe MFSR

Maschinenfüße aus verzinktem Stahl mit Befestigungslasche und vulkanisierter Gummistellfläche



Material

- Grundkörper: Stahl verzinkt
- Gummi: NBR 80 Shore, vulkanisiert



Produktinformationen

- Der Maschinenfuß ist eine Kombination von Ausgleichsfunktion und Schwingungsdämpfung.
- Der Fuß besteht aus einer Metallplatte, die in eine Form gepresst wurde. In die so entstandene Vertiefung wird der schwingungsdämpfende Gummi einvulkanisiert.
- Der Maschinenfuß kann Bodenunebenheiten bis zu 10° ausgleichen.
- Die Belastbarkeit der Schraube (Knicklänge!) kann geringer sein als in der Tabelle angegeben.

B	D	d	F max.	H	H1	M	SW	50	75	100	150	200	250
mm	mm	mm	kg	mm	mm		mm	mm	mm	mm	mm	mm	mm
54	80	15	1000	25	35	M10	14	x		x			
54	80	15	1000	25	35	M12	14	x		x	x		
54	80	15	1000	25	35	M14	14	x		x	x		
54	80	15	1000	25	35	M16	16		x	x	x		
54	80	15	1000	25	36	M20	20		x	x	x	x	
54	80	15	1000	25	36	M24	24		x	x	x	x	
69	100	15	1500	28	37,5	M16	16		x	x	x	x	
69	100	15	1500	28	38,5	M20	20		x	x	x	x	x
69	100	15	1500	28	38,5	M24	24			x	x	x	x
69	100	15	1500	28	39,5	M30	30			x	x	x	x

Bestellbeispiel

- Gruppe + D + M + Gewindelänge ---> MFSR 80 M10x 50