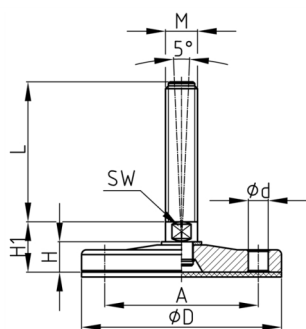


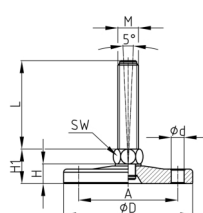
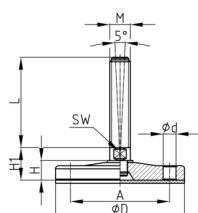
Produktgruppe MFSSH

Maschinenfüße aus Edelstahl mit Befestigungsbohrungen und Anti-Slip-Platte (A)



Material

- Grundkörper: AISI 304 (A2)
- Anti-Slip-Platte: NBR 70 Shore



Produktinformationen

- Je nach Größe des Gewindes oder des Fußdurchmessers ist der Maschinenfuß mit einer beidseitigen Fase oder mit einem Sechskant als Schlüsselfläche versehen.
- Der Maschinenfuß kann Bodenebenenheiten bis zu 5° ausgleichen.
- Der Maschinenfuß hat eine gedrehte Oberfläche.
- Die Anti-Slip-Platte wird ohne Bohrungen geliefert.
- Das Gewinde ist in den Fuß geschraubt und drehbar!
- Die Belastbarkeit der Schraube (Knicklänge!) kann geringer sein als in der Tabelle angegeben.
- Nahrungsmittelindustrie, chemische Industrie, Kosmetikindustrie, Getränkeindustrie, Kellereien

Produktvarianten auf Anfrage

- Maschinenfuß aus Edelstahl AISI 316 (A4)
- Lieferung mit zusätzlicher Stahlmutter möglich.

A	D	d	F max.	H	H1	M	SW	50	75	100	125	150	175	200	225
mm	mm	mm	kg	mm	mm		mm	mm	mm	mm	mm	mm	mm	mm	mm
62	80	10,5	2000	11,5	20	M14	14	x		x		x			
62	80	10,5	2000	11,5	20	M16	13		x	x		x			
62	80	10,5	2500	11,5	24	M20	17		x		x		x		
76	100	12,5	3000	16,5	29	M16	17		x	x		x			
76	100	12,5	3000	16,5	29	M20	17		x		x		x		
76	100	12,5	3500	16,5	30	M24	20			x		x		x	
76	100	12,5	3500	16,5	30	M30	26				x		x		x
96	120	12,5	4000	16,5	29	M16	17		x	x		x			
96	120	12,5	4000	16,5	29	M20	17		x		x		x		
96	120	12,5	4500	16,5	30	M24	20			x		x		x	
96	120	12,5	4500	16,5	30	M30	26				x		x		x
130	150	12,5	5000	16,5	29	M20	17		x		x		x		
130	150	12,5	5500	16,5	30	M24	20			x		x		x	
130	150	12,5	5500	16,5	30	M30	26				x		x		x

Bestellbeispiel

- Gruppe + D + M + Gewindelänge ---> MFSSH 80 M14x 50 (A)