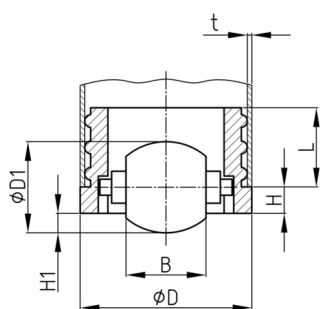


Produktgruppe GLR

Möbelrollen für Tischbeine aus Rundrohr, kombinierbar mit der Produktgruppe GLRS

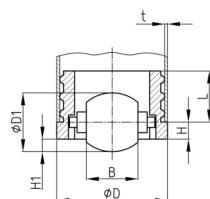


Standardfarben

- schwarz

Material

- Grundkörper: Polyamid (PA)
- Bolzen: Stahl
- Rolle: elastischer Thermoplast (TPE)



• Bitte beachten Sie, dass die Gleitrolle GLR und die Produktgruppe GLRS in Abmessung und Materialauswahl optimal aufeinander abgestimmt sind.

Bestellnummer	B	D	D1	H	H1	L	t
	mm	mm	mm	mm	mm	mm	mm
GLR 32x1,5	12	32	20	3	4	24	1,5
GLR 32x2	12	32	20	3	4	24	2
GLR 35x1,5	12	35	20	3	4	24	1,5
GLR 35x2	12	35	20	3	4	24	2
GLR 38x1,5	18	38	25	3	7	24	1,5
GLR 38x2	18	38	25	3	7	24	2
GLR 40x1,5	18	40	25	3	7	24	1,5
GLR 40x2	18	40	25	3	7	24	2