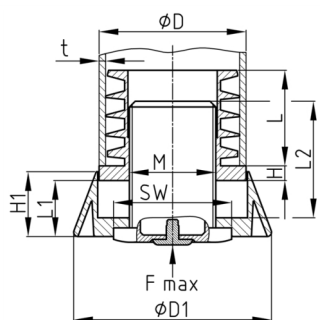


Produktgruppe RJGB

Justierstopfen aus PA 6 mit Blende für Rundrohre, Gleitschutzstopfen, einteiligem Außenkörper und gespritztem Gewinde

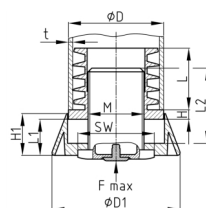


Standardfarben

- schwarz RAL 9005

Material

- Polyamid 6 (PA 6)
- Gleitschutzeinsatz: Polyurethan (PUR)



- Das Justieren der FüÙe muss im unbelasteten Zustand erfolgen.
- Die angegebene axiale, statische Belastbarkeit bezieht sich auf eine 10 mm herausgedrehte und vollflächig aufliegende Schraube.
- Die Justierstopfen sind als Lastgleiter nicht geeignet.
- Die Justierstopfen sind nicht für dynamische Belastungen vorgesehen.
- Bitte beachten Sie die Materialhinweise für Polyamid (PA).

Produktvarianten auf Anfrage

- Weitere Größen
- Andere Sonderausführungen

Bestellnummer	D	D1	F max.	H	H1	L	L1	L2	M	SW	t
	mm	mm	kg	mm	mm	mm	mm	mm		mm	mm
RJGB 50x1,5-2 / M30x30 / 8k	50	70	300	5	23,5	29,3	8-20	27	M30	41	1,5-2