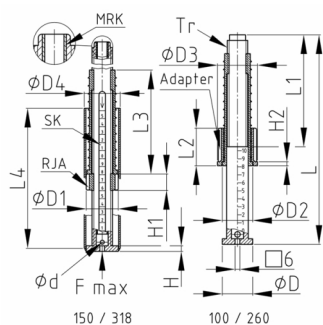


### Produktgruppe RJ SPEZIAL

Schwere Justierstopfen aus PA für Rundrohre mit einer Vielzahl von kombinierbaren Einzelteilen

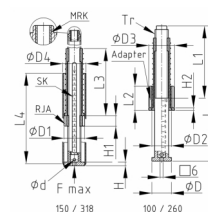


#### Standardfarben

- schwarz

#### Material

- Polyamid (PA)



- Die axiale, statische Tragfähigkeit mit einer komplett flach aufliegenden Schraube beträgt 500 kg.
- 38 x 1,5 (Gewindehülse)
- 38 x 2 (Gewindehülse)
- 40 x 1,5 (Gewindehülse)
- 40 x 2 (Gewindehülse)
- 50 x 1 (Gewindehülse 38 x 1,5 + Adapter 50 x 1)
- 50 x 1,5 (Gewindehülse 38 x 1,5 + Adapter 50 x 1,5)
- 50 x 2 (Gewindehülse 38 x 1,5 + Adapter 50 x 2)
- Das Gewinde ist bei allen Varianten gleich (Trapezgewinde).
- V1 = RJ spezial 38 x 1,5 / 100
- V2 = RJ spezial 38 x 2 / 100
- V3 = RJ spezial 40 x 1,5 / 100
- V4 = RJ spezial 40 x 2 / 100
- V5 = RJA spezial 38 x 1,5 / 150
- V6 = RJA spezial 38 x 2 / 150
- V7 = RJA spezial 40 x 1,5 / 150
- V8 = RJA spezial 40 x 2 / 150
- V9 = RJA spezial 38 x 1,5 / 150 / MRK SK
- V10 = RJA spezial 38 x 2 / 150 / MRK SK
- V11 = RJA spezial 40 x 1,5 / 150 / MRK SK
- V12 = RJA spezial 40 x 2 / 150 / MRK SK
- V13 = RJA spezial 50 x 1 / 150 / MRK SK
- ... weitere auf Anfrage
- 7 mm Bohrung in der Schraube
- Vierkant im Schraubenboden
- SK = mit Skala für Verstellung
- MRK = mit Metallrohrkern
- RJA sp. = mit Rändelkontermutter (nur für Schraube 150 / 318)
- 100 / 260 = 100 mm Verstelllänge und 260 mm Gesamtlänge
- 150 / 318 = 150 mm Verstelllänge und 318 mm Gesamtlänge

Bestellnummer	V	V	V	V	V	V	V	V	V	V	V	V	V	d	D	D	D	D	D	F	H	H	H	L	L	L	L	L	L	Tr
	1	2	3	4	5	6	7	8	9	10	11	12	13	m	m	1	2	3	4	m	m	1	2	m	1	2	3	4	m	
														m	m	m	m	m	m	ax	m	m	m	m	m	m	m	m	m	m



# Walter Bethke GmbH & Co. KG

Technische Kunststoff - und Hybridprodukte

										k g						
RJ sp. Gewindehülse 38x1,5	X		X		X					3 8		5			1 4 0	2 6 x 5
RJ sp. Gewindehülse 38x2	X		X		X					3 8		5			1 4 0	2 6 x 5
RJ sp. Gewindehülse 40x1,5		X		X		X				4 0		5			1 4 0	2 6 x 5
RJ sp. Gewindehülse 40x2		X		X		X				4 0		5			1 4 0	2 6 x 5
RJ sp. Adapter50x1,5 (38x1,5)										5 0		5			4 7	
RJ sp. Adapter 50x2 (38x1,5)										5 0		5			4 7	
RJ sp. Schraube 100 / 260 SK	X	X	X	X						7 3 8		5 7 0		2 1 6 4 0 0		2 6 x 5
RJ sp. Schraube 150 / 318		X	X	X	X					5 4 0		5 7 0		3 3 2 2 0 0		2 6 x 5
RJ sp. Schraube 150 / 318 MRK										5 4 0		5 7 0		3 3 2 2 0 0		2 6 x 5
RJ sp. Schraube 150 / 318 MRK SK				X	X	X	X	X	X	5 4 0		5 7 0		3 3 2 2 0 0		2 6 x 5
RJ sp. Kontermutter 39 / 21 (25)		X	X	X	X	X	X	X	X	3 9		2 1				2 6 x 5
RJ sp. Blendhülse 43x175												4 5			1 7 5	