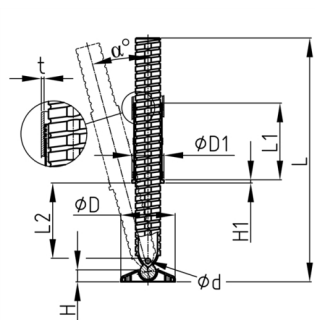


Produktgruppe RJLB

Schwere Justierstopfen aus PA-GF für Rundrohre mit neigbarem Fuß

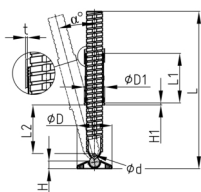


Standardfarben

- schwarz

Material

- Polyamid, glasfaserverstärkt (PA-GF)



- Die angegebene Gewichtsbelastung bezieht sich auf eine axiale, statische Belastung bei 0° Neigung.

Bestellnummer	α °	d mm	D mm	D1 mm	H mm	H1 mm	L mm	L1 mm	L2 mm	t mm
RJLB 40x1,5	0-40	6,5	68	40	15	4	305	96	0-225	1,5
RJLB 40x1,5 kurz	0-40	6,5	68	40	15	4	220	96	0-140	1,5
RJLB 40x2	0-40	6,5	68	40	15	4	305	96	0-225	2
RJLB 40x2 kurz	0-40	6,5	68	40	15	4	220	96	0-140	2
RJLB 42x1,5 kurz	0-40	6,5	68	42	15	4	220	96	0-140	1,5
RJLB 42x2	0-40	6,5	68	42	15	4	305	96	0-225	2
RJLB 42x2 kurz	0-40	6,5	68	42	15	4	220	96	0-140	2