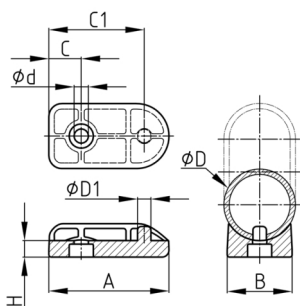


Produktgruppe SGX

Schalengleiter aus Polyamid für Rohr-Freischwinger und Kufenstühle

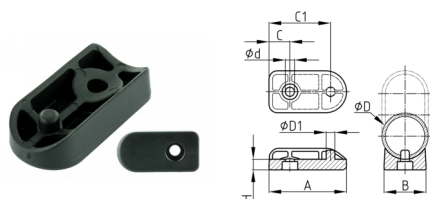


Standardfarben

- schwarz RAL 9005

Material

- Polyamid 6 (PA 6)



- Sichere Positionierung und Fixierung über zwei Gestellbohrungen - nur ein Verbindungselement erforderlich.

Produktvarianten auf Anfrage

- Sonderfarben und -materialien (Preise, Mindestmengen, Rüstkosten)

Bestellnummer	A	B	C	C1	d	D	D1	H
	mm	mm	mm	mm	mm	mm	mm	mm
SGX 25/45	45	22	13	34	5,7	25	5,7	7
SGX 30/50	50	27	13,5	39,5	5,9	30	5,5	7