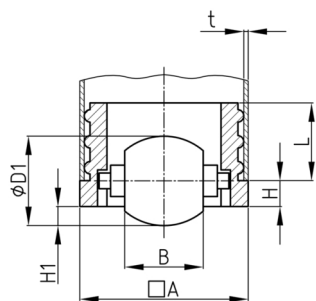


Produktgruppe VLR

Möbelrollen für Tischbeine aus Vierkantröhr

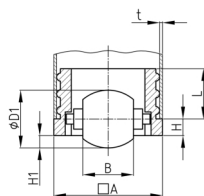


Standardfarben

- schwarz

Material

- Grundkörper: Polyamid (PA)
- Bolzen: Stahl
- Rolle: elastischer Thermoplast (TPE)



Bestellnummer	A	B	D1	H	H1	L	t
	mm	mm	mm	mm	mm	mm	mm
VLR 35x35x2	35	12	20	3	4	23,5	2
VLR 40x40x1,5	40	18	25	3	7	23,5	1,5
VLR 40x40x2	40	18	25	3	7	23,5	2