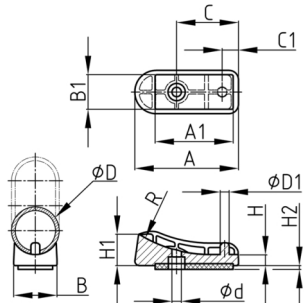


Produktgruppe SGRX

Schalengleiter aus Polyamid für Rohr-Freischwinger und Kufenstühle mit unterschiedlichen Biegeradien

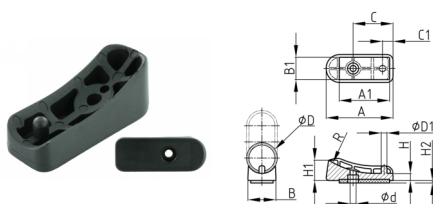


Standardfarben

- schwarz RAL 9005

Material

- Polyamid 6 (PA 6)



- Sichere Positionierung und Fixierung über zwei Gestellbohrungen - nur ein Verbindungselement erforderlich.

Produktvarianten auf Anfrage

- Sonderfarben und -materialien (Preise, Mindestmengen, Rüstkosten)

Bestellnummer	A	B	C	C1	d	D	D1	H	H1 ca.	R
	mm	mm	mm	mm	mm	mm	mm	mm	mm	mm
SGRX 25/60 R63,5	60	22	35	9	5,2	25	5,7	7	21	63,5
SGRX 25/60 R75	60	22	35	9	5,2	25	5,7	7	21	75
SGRX 30/64 R80	65	27,5	39	9,5	5,9	30	5,6	7	20	80
SGRX 30/64 R85	65	27,5	39	9,5	5,9	30	5,6	7	19,5	85