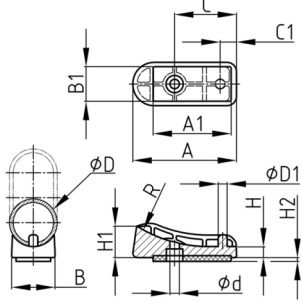


Produktgruppe SGRXF

Schalengleiter aus Polyamid für Rohr-Freischwinger und Kufenstühle mit Filzgleitfläche für unterschiedliche Biegeradien

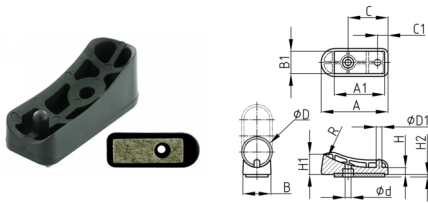


Standardfarben

- schwarz RAL 9005

Material

- Grundkörper: Polyamid 6 (PA 6)
- Gleitfläche: Wollfilz
- Acrylatkleber



- Sichere Positionierung und Fixierung über zwei Gestellbohrungen - nur ein Verbindungselement erforderlich.

Produktvarianten auf Anfrage

- Sonderfarben und -materialien (Preise, Mindestmengen, Rüstkosten)

Bestellnummer	A	A1	B	B1	C	C1	d	D	D1	H	H1 ca.	H2	R
	mm	mm	mm	mm	mm	mm	mm	mm	mm	mm	mm	mm	mm
SGRXF 25/60 R63,5	60	44,5	22	15	35	9	5,2	25	5,7	7	21,5	3	63,5
SGRXF 25/60 R75	60	44,5	22	15	35	9	5,2	25	5,7	7	20	3	75
SGRXF 30/64 R80	65	48	27,5	20,5	39	9,5	5,9	30	5,6	7	20	3	80
SGRXF 30/64 R85	65	48	27,5	20,5	39	9,5	5,9	30	5,6	7	19,5	3	85