

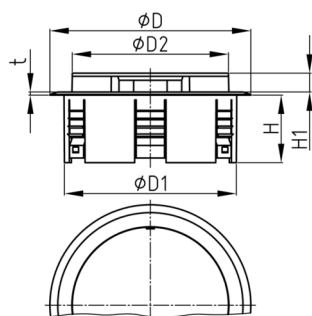


# Walter Bethke GmbH & Co. KG

Technische Kunststoff - und Hybridprodukte

**Produktgruppe** KBKZ30

Teleskop-Bodenauslass aus PP für einzelne Kabel

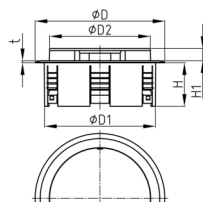
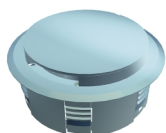


### Standardfarben

- schwarz
- silber
- weiß

### Material

- Polypropylen (PP)



Bestellnummer	D	D1	D2	H	H1	t
	mm	mm	mm	mm	mm	mm
KBKZ30 Outlet-TA	128	110	100	43	12	2