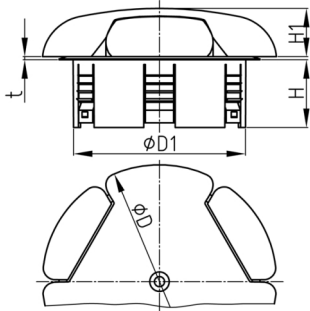


**Produktgruppe** KBKZ35

Bodenauslass aus PP zum senkrechten Anschluss von drei der Kabelführungssysteme KBKCUB, KBKPRO, KBKCL oder KBKFLII

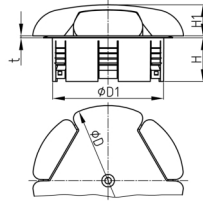
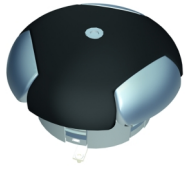


**Standardfarben**

- schwarz
- silber
- weiß

**Material**

- Polypropylen (PP)



Bestellnummer	D	D1	H	H1	t
	mm	mm	mm	mm	mm
KBKZ35 Outlet-Switch	140	110	43	30	3