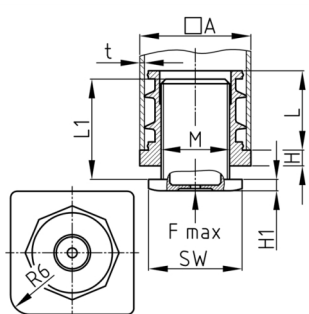


Produktgruppe VJR

Justierstopfen aus PA 6 für Vierkantrohre mit einteiligem Außenkörper, einer Kante R6 und gespritztem Gewinde

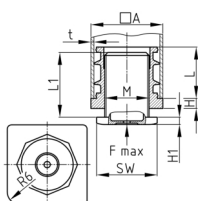


Standardfarben

- schwarz RAL 9005

Material

- Polyamid 6 (PA 6)



- Das Justieren der FüÙe muss im unbelasteten Zustand erfolgen.
- Die angegebene axiale, statische Belastbarkeit bezieht sich auf eine 10 mm herausgedrehte und vollflächig aufliegende Schraube.
- Die Justierstopfen sind als Lastgleiter nicht geeignet.
- Die Justierstopfen sind nicht für dynamische Belastungen vorgesehen.
- Bitte beachten Sie die Materialhinweise für Polyamid (PA).

Produktvarianten auf Anfrage

- Weitere Größen
- Andere Sonderausführungen

Bestellnummer	A	F max.	H	H1	L	L1	M	SW	t
	mm	kg	mm	mm	mm	mm		mm	mm
VJR 30x30x1,5-2 / M22x25 /8k	30	300	5	5	19,5	29	M22	28	1,5-2
VJR 30x30x1,5-2 / M22x60 /8k	30	300	5	5	19,5	60	M22	28	1,5-2