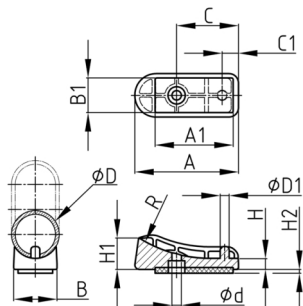


### Produktgruppe SGRXH

Schalengleiter aus PA mit unterschiedlichen Biegeradien und mit abriebresistenter, rutschfester Einlage für Rohr-Freischwinger und Kufenstühle



#### Standardfarben

- schwarz RAL 9005

#### Material

- Grundkörper: Polyamid 6 (PA 6)
- Gleitfläche: Polyurethan (PUR), ca. 80 Shore A
- Acrylatkleber



- Sichere Positionierung und Fixierung über zwei Gestellbohrungen - nur ein Verbindungselement erforderlich.

Bestellnummer	A	B	A1	B1	C	C1	d	D	D1	H	H1 ca.	H2	R
	mm	mm	mm	mm	mm	mm	mm	mm	mm	mm	mm	mm	mm
SGRXH 25/60 R63,5	60	22	44,5	15	35	9	6	25	5,7	7	21,5	2,5	63,5
SGRXH 25/60 R75	60	22	44,5	15	35	9	6	25	5,7	7	20	2,5	75
SGRXH 30/64 R80	65	27,5	48	20,5	39	9,5	6	30	5,6	7	20	2,5	80
SGRXH 30/64 R85	65	27,5	48	20,5	39	9,5	6	30	5,6	7	19,5	2,5	85