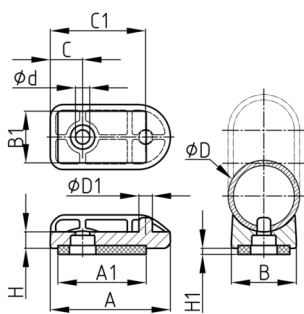


Produktgruppe SGXH

Schalengleiter aus Polyamid für Rohr-Freischwinger und Kufenstühle mit weicher, rutschfester, abriebresistenter Einlage

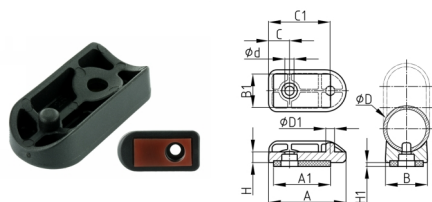


Standardfarben

- schwarz RAL 9005

Material

- Grundkörper: Polyamid 6 (PA 6)
- Gleitfläche: Polyurethan (PUR), ca. 80 Shore A
- Acrylatkleber



- Sichere Positionierung und Fixierung über zwei Gestellbohrungen - nur ein Verbindungselement erforderlich.

Produktvarianten auf Anfrage

- Sonderfarben und -materialien (Preise, Mindestmengen, Rüstkosten)

Bestellnummer	A	B	A1	B1	C	C1	d	D	D1	H	H1
	mm	mm	mm	mm	mm	mm	mm	mm	mm	mm	mm
SGXH 25/45	45	22	32	15	13	34	5,7	25	5,7	7	2,5
SGXH 30/50	50	27	36	21	13,5	39,5	5,9	30	5,9	7	2,5