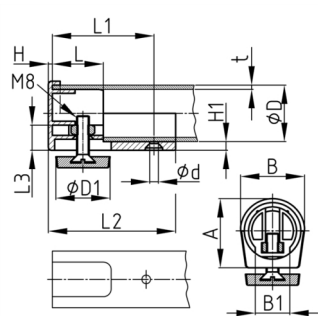


Product Group ZV

Angle glides made of PA, adjustable

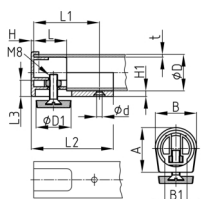


Standard Colours

- black

Material

- Polyamide (PA)



- For the ends of traverses

| Order Number | A | B | B1 | d | D | D1 | H | H1 | L | L1 | L2 | L3 | t |
|-------------------|------|------|------|-----|----|----|-----|-----|------|------|------|------|-----|
| | mm | mm | mm | mm | mm | mm | mm | mm | mm | mm | mm | mm | mm |
| ZV 28x2 / M8x30 | 37 | 33,5 | 16,6 | 5,3 | 28 | 30 | 2,5 | 5,4 | 25,5 | 48 | 64 | 12,9 | 2 |
| ZV 30x2 / M8x30 | 39 | 33,5 | 19,5 | 5,3 | 30 | 30 | 2,5 | 6 | 27,5 | 53 | 69 | 12,9 | 2 |
| ZV 35x1,5 / M8x30 | 44 | 40,5 | 23,1 | 5,3 | 35 | 35 | 2,5 | 5,3 | 32,5 | 64,5 | 80 | 12,9 | 1,5 |
| ZV 35x2 / M8x30 | 44 | 40,5 | 23,1 | 5,3 | 35 | 35 | 2,5 | 6 | 32,5 | 64,5 | 80,5 | 12,9 | 2 |
| ZV 40x2,5 / M8x30 | 49,2 | 45,7 | 25 | 5,3 | 40 | 40 | 2,5 | 6 | 37,5 | 76 | 92 | 12,9 | 2,5 |