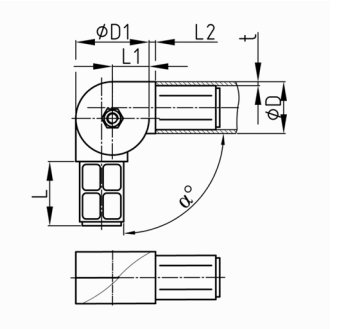


Produktgruppe KGV/R

2-dimensionaler 2-Wege-Steckverbinder mit Gelenk für Rundrohr

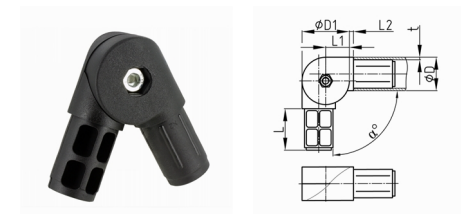


Standardfarben

- schwarz

Material

- Grundkörper: Polyamid 6 (PA 6)
- Schraube: Stahl verzinkt
- Mutter: Stahl verzinkt



Produktinformationen

- Der angegebene Verstellbereich kann stufenlos eingestellt werden.
- Lieferung erfolgt komplett montiert.

Bestellnummer	α	D	D1	L	L1	L2	t
	°	mm	mm	mm	mm	mm	mm
KGV 30x2	45-200	30	45	41	22,5	4	2